



# PAGODA



ombrellone in stile orientale | oriental design beach umbrella  
Sonnenschirm im Orient-Look

## IT

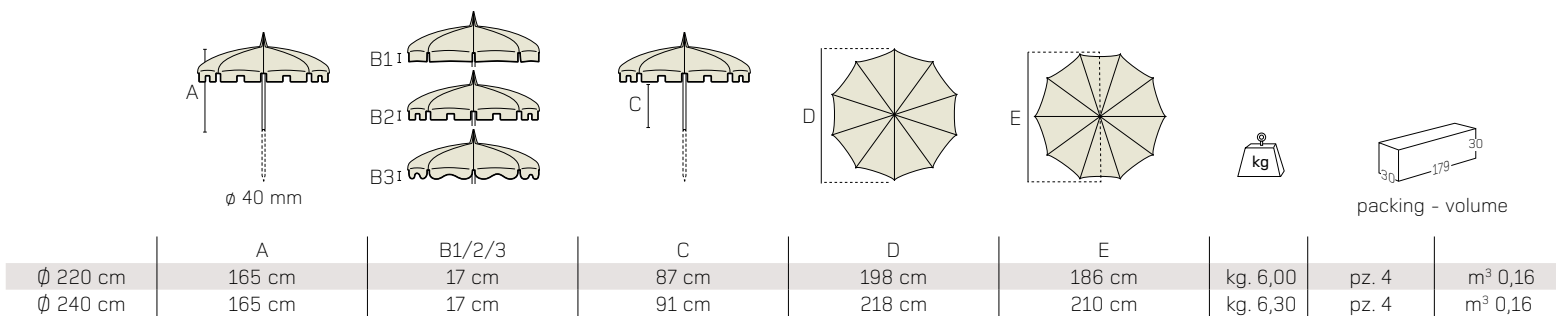
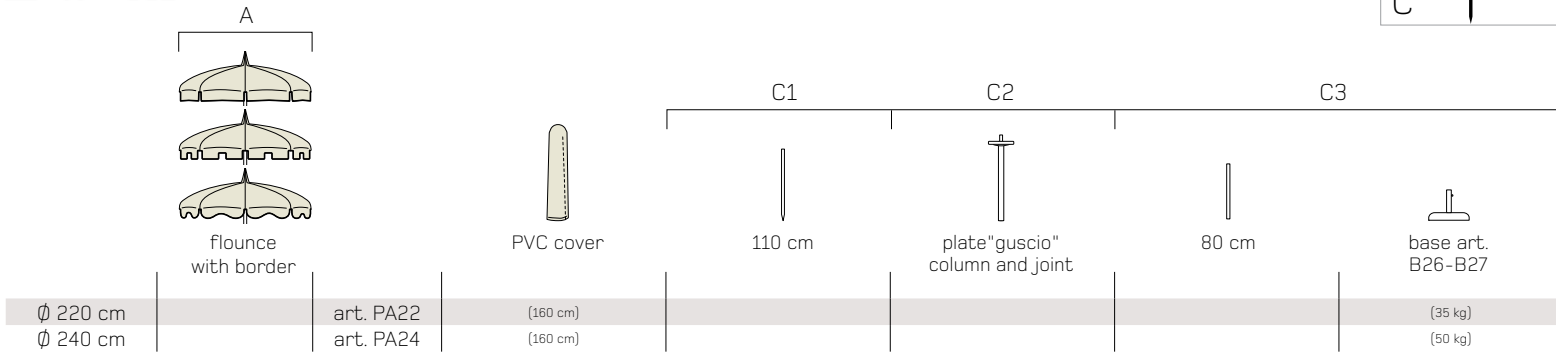
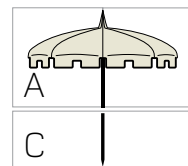
- asta alluminio anodizzato Ø 40 mm
- giunto a baionetta
- componenti in nylon
- appendiabiti intercambiabili
- 10 stecche in acciaio zincate e verniciate bianco Ø 5 mm
- tessuto e bordo in acrilico tinto in massa
- borchie antistrappo
- pomolo in alluminio anodizzato
- **accessori p. 52**

## EN

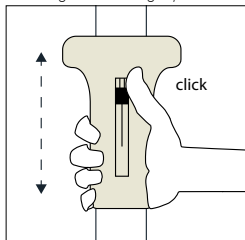
- anodized aluminium pole Ø 40 mm
- bayonet joint
- nylon components
- interchangeable coat hook
- 10 zinc-plated and white varnished steel ribs Ø 5 mm
- "solution dyed acrylic" fabric and border
- tear-proof studs
- anodized aluminium pommel
- **accessories p. 52**

## DE

- Mast aus eloxiertem Aluminium Ø 40 mm
- Bajonettverbindung
- Nylonbestandteile
- auswechselbare Kleiderhaken
- 10 Streben aus verzinktem und weißlackiertem Stahl Ø 5 mm
- Stoff und Saum aus düsengefärbter Acrylfaser
- reißfeste Ziernägel
- eloxierter Aluminiumknopf
- **Zubehör S. 52**



sistema di apertura/chiusura  
opening/closing system  
Öffnung/Schließung System



pomolo laccato bianco  
white laquered pommel  
weißlackierter Knopf



borchie antistrappo  
tear-proof studs  
reißfeste Ziernägel



giunto baionetta Ø int. 37 mm  
bayonet joint Ø int. 37 mm  
Bajonettverbindung Ø int. 37 mm



giunto ganascia con bloccaggio  
joint with screw blocking system  
Verbindung mit Blockiersystem  
Ø int. 38 mm



snodo  
tilt  
Gelenk

